

特性 FEATURES

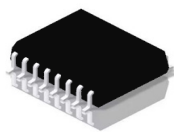
- 混合型 (GaAs+Si) 线性霍尔电流传感器
 - 原边导通电阻 (0.9mΩ)
- 高带宽及快速响应
 - 带宽 250kHz
 - 典型响应时间 1.8μs
- 高精度及差分霍尔抑制共模干扰
 - 差分霍尔有效抵御外界磁场干扰
 - 接近零磁滞
- 安装灵活、高可靠性
 - 可兼顾交直流检测, 模拟电压输出
 - 兼容 3.3V/5V 供电
 - 比例 / 固定输出
 - 宽工作温度: -40°C~125°C
 - 隔离耐压 (V_{ISO}): 3500Vrms

描述 DESCRIPTION

CZ-3706 集成式电流传感器 (SOIC-16 封装) 是一款以化合物半导体 GaAs 为感知核心, 内置精确温度补偿算法, 具备高集成度、高精度、高带宽、高响应速度、高线性度、低温漂等特点。可为工业控制、新能源、汽车电子等领域电流检测提供优质高效低成本的解决方案。

该传感器内部采用差分霍尔结构, 可有效抑制外部杂散磁场, 抗干扰能力强, 在复杂磁噪声环境下可保障精确测量。

产品只需低压侧供电, 减少了隔离运放高低压都需供电的不便。产品可根据客户需求进行出厂前校准, 客户端无需进行二次编程校准。

封装 PACKAGE
16-Pin SOIC

应用场景 APPLICATIONS

- 光伏
- 工业电源
- 电机控制
- OBC/DC-DC
- 充电桩

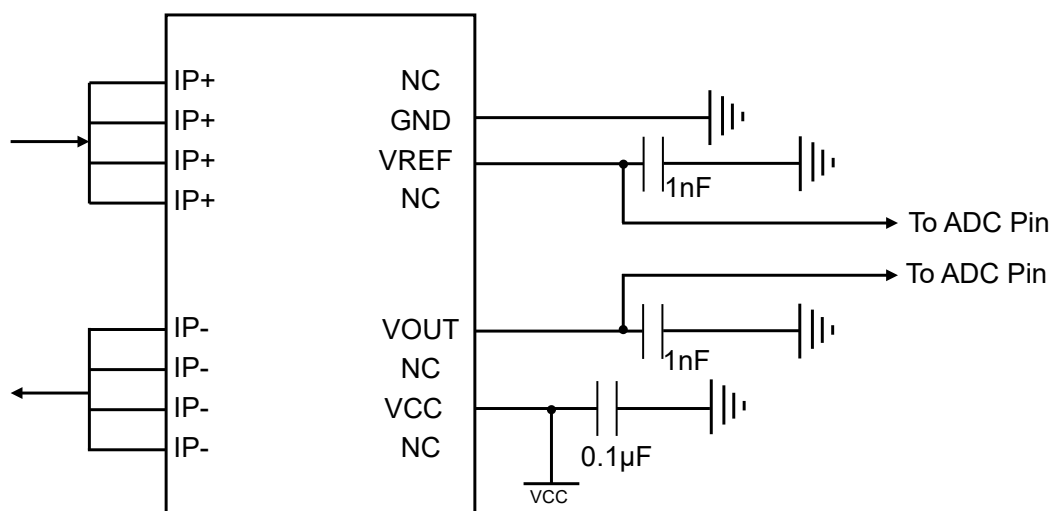
典型应用电路 APPLICATION CIRCUITS


图 1. 典型应用电路图 (去耦电容位置请尽量靠近芯片引脚)



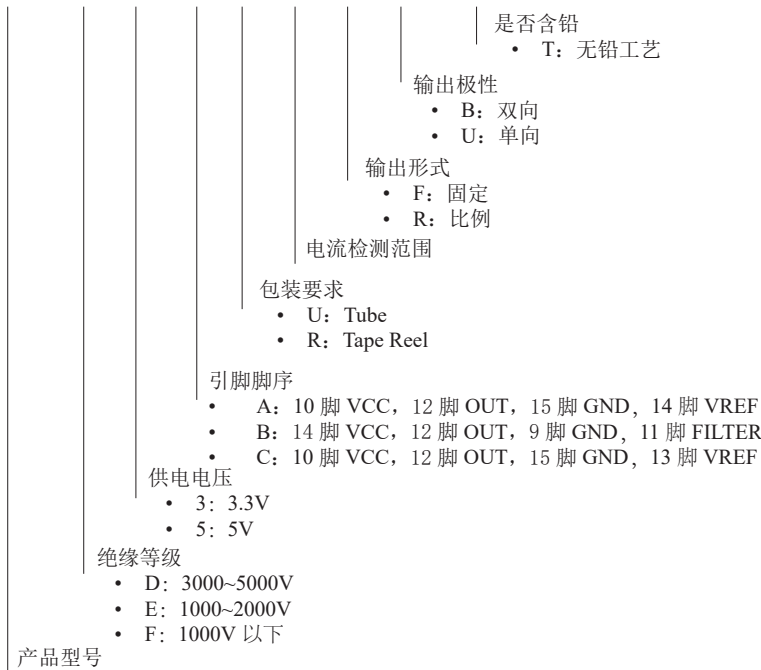
选型指南 SELECTION GUIDE

型号 Part Number	输出模式 Output	测量电流 $I_{PR}(A)$	灵敏度 Sensitivity(mV/A)		工作温度 Temp. Range T_i (°C)	包装 Packing
			$V_{CC}=3.3V(*=3.3)$	$V_{CC}=5V(*=5)$		
Cz-3706D*-AU12FB-T	固定输出	±12	110	166.7	-40 to 125°C	卷带或管状包装, 1000pcs/卷
Cz-3706D*-AU20FB-T		±20	66	100		
Cz-3706D*-AU30FB-T		±30	44	66.7		
Cz-3706D*-AU30FU-T		30	88	133.3		
Cz-3706D*-AU40FB-T		±40	33	50		
Cz-3706D*-AU50FB-T		±50	26.4	40		
Cz-3706D*-AU65FB-T		±65	20.3	30.8		
Cz-3706D*-AU12RB-T	比例输出	±12	110	166.7		
Cz-3706D*-AU20RB-T		±20	66	100		
Cz-3706D*-AU30RB-T		±30	44	66.7		
Cz-3706D*-AU30RU-T		30	88	133.3		
Cz-3706D*-AU40RB-T		±40	33	50		
Cz-3706D*-AU50RB-T		±50	26.4	40		
Cz-3706D*-AU65RB-T		±65	20.3	30.8		

20A以上均有单向输出模式，如有其他量程需求请联系我们，新增量程恕不另行通知。

命名规则 NAMING CONVENTION

Cz-3706 D 5 - A U 20 R B - T



1. 极限参数 ABSOLUTE MAXIMUM RATINGS

参数	符号	单位	测试条件	最小值	典型值	最大值
电源电压	V_{CC}	V	$T_A=25^{\circ}\text{C}$	-0.3		6.5
最大输出电流	I_{OUTmax}	mA	$T_A=25^{\circ}\text{C}$	-45		45
最大输出电压	V_{OUTmax}	V	$T_A=25^{\circ}\text{C}$	0.1		$V_{CC}-0.1$
储存温度	T_S	$^{\circ}\text{C}$		-55		165
工作环境温度	T_A	$^{\circ}\text{C}$		-40		125
最大结温度	T_{Jmax}	$^{\circ}\text{C}$				150

2. ESD 性能 ESD CHARACTERISTICS

参数	符号	单位	测试条件	最小值
人体模型	V_{HBM}	kV	任意两引脚间的 ESD	± 6
充电设备模型	V_{CDM}	kV		± 1

3. 隔离特性 ISOLATION CHARACTERISTICS

参数	符号	单位	测试条件	最小值
冲击电压	V_{SURGE}	V	测试根据 IEC61000-4-5 1.2 μs (上升) / 50 μs (宽度)。	4000
隔离耐压	V_{ISO}	V_{RMS}	60s 隔离耐压参数, 根据 UL62368-1, 出厂前测试 3.5kV/1s 验证绝缘性能, 同时验证局部放电小于 5pC。	3500
基本绝缘工作电压	V_{WVBI}	V_{PK} or V_{CC}	根据 UL60950-1 (版本 2) 的基本隔离的最大工作电压。	700
		V_{RMS}		495
电气距离	D_{CL}	mm	最小空气间隙	8.2
爬电距离	D_{CR}	mm	最小爬电间隙	8.2
绝缘距离	DTI	μm	通过绝缘层的最小内部距离	90
耐漏电起痕指数	CTI	V	CTI I	>600

4. 引脚定义及功能框图 TERMINAL LIST & FUNCTIONAL BLOCK

引脚编号	符号	测试条件
1,2,3,4	IP+	原边电流正级
5,6,7,8	IP-	原边电流负级
9,16	NC	不连接
10	VCC	电源供电
11,13	NC	不连接
12	VOUT	输出电压
14	VREF	参考电压
15	GND	接地

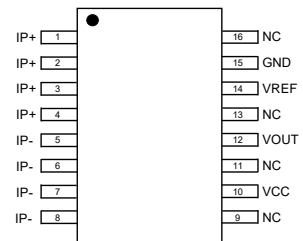


图 2. 引脚图

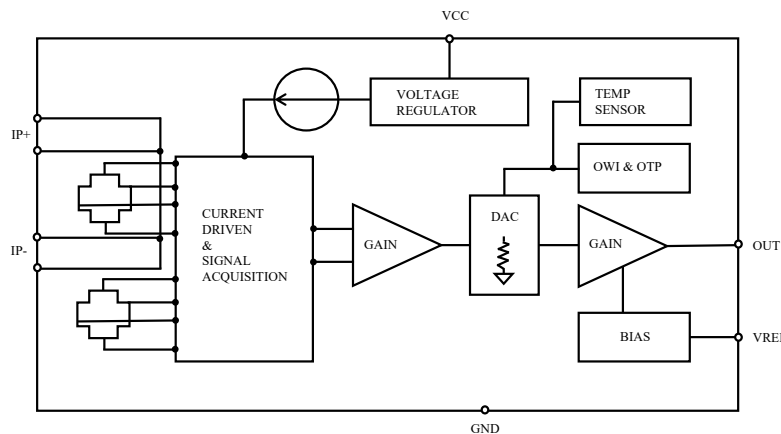


图 3. 功能框图



5. 常规电气性能 COMMON ELECTRICAL CHARACTERISTICS

除非特别标注外，均指通用测试条件： $T_A = -40^{\circ}\text{C} \sim +125^{\circ}\text{C}$, $V_{CC} = 5\text{V}$ 或 3V

参数	符号	单位	测试条件	最小值	典型值	最大值
工作电压	V_{CC}	V	$V_{CC}=3.3\text{V}$ (Cz-3706D3)	3	3.3	3.6
			$V_{CC}=5\text{V}$ (Cz-3706D5)	4.5	5	5.5
工作电流	I_{CC}	mA	无负载, $V_{CC}=3.3\text{V}$	-	7.5	15
			无负载, $V_{CC}=5\text{V}$	/	10	15
原边导通电阻	R_p	m Ω	$T_A=25^{\circ}\text{C}$	/	0.9	/
上电启动时间	T_{PO}	ms	芯片上电 ($V_{CC}>4.5\text{V}$), V_{OUT} 和 V_{BIAS} 稳定的时间	/	1	/
输出负载电容	C_L	nF	/	-	-	10
输出负载电阻	R_L	k Ω	/	4.7	-	-
参考负载电阻	R_{LREF}	k Ω	/	10		
输出电压范围	V_S	V	$T_A=25^{\circ}\text{C}$, $C_L=1\text{nF}$, $R_L=10\text{k}\Omega$ 到 V_{CC} 或 V_{GND}	0.1		$V_{CC}-0.1$
共模磁场抑制比	$CMFR$	dB		-	40	-
上升时间	T_R	μs	$T_A=25^{\circ}\text{C}$, $C_L=1\text{nF}$	-	1.2	-
输出响应时间	T_R	μs	$T_A=25^{\circ}\text{C}$, $C_L=1\text{nF}$, 30A 量程	-	1.8	-
带宽	BW	kHz	$T_A=25^{\circ}\text{C}$, $V_{CC}=3.3\text{V}$ 或 5V , $C_L=1\text{nF}$, 3dB, 30A 量程	-	250	-
噪声	V_N	mVrms	$T_A=25^{\circ}\text{C}$, $V_{CC}=3.3\text{V}$ 或 5V , $C_L=1\text{nF}$, 30A 量程		10	
非线性度	E_{LIN}	%		-	± 0.1	± 0.3
参考电压	V_{REF}	V	固定模式, 双向输出, $V_{CC}=5\text{V}$	2.49	2.5	2.51
			固定模式, 双向输出, $V_{CC}=3.3\text{V}$	1.64	1.65	1.66
			固定模式, 单向输出, $V_{CC}=5\text{V}$	0.49	0.5	0.51
			比例模式		$V_{CC} \times 0.5$	
比例输出灵敏度误差	S_{ERR}	%	$T_A=25^{\circ}\text{C}$, $V_{CC}=3.0\sim 3.6\text{V}$ 或 $V_{CC}=4.85\sim 5.15\text{V}$		0.7	

CZ-3706D* -AU12FB-T/RB-T 性能特性

除非特别标注外，均指通用测试条件： $T_A = -40^{\circ}\text{C} \sim +125^{\circ}\text{C}$, $V_{CC} = 3.3\text{V}$ 或 5V 。(根据供电电压，选择 * = 3 或 5)

参数	符号	单位	测试条件	最小值	典型值	最大值
性能参数						
电流检测范围	I_{PR}	A	/	-12	/	12
灵敏度 ($V_{CC}=3.3\text{V}$)	$Sens$	mV/A	$I_{PRmin} < I_{PR} < I_{PRmax}$	/	110	/
灵敏度 ($V_{CC}=5\text{V}$)	$Sens$	mV/A	$I_{PRmin} < I_{PR} < I_{PRmax}$	/	166.7	/
零电流输出电压	$V_{IOUT(Q)}$	V	双向, $I_{PR}=0\text{A}$, $V_{CC}=3.3\text{V}$, 固定输出 F	1.64	1.65	1.66
			双向, $I_{PR}=0\text{A}$, $V_{CC}=5\text{V}$, 固定输出 F	2.49	2.5	2.51
			双向, $I_{PR}=0\text{A}$, 比例输出 R	/	$V_{CC} \times 0.5$	/
精度						
总输出误差	E_{TOT}	%	$I_P=I_{PRmax}$, $T_A=25^{\circ}\text{C} \sim +125^{\circ}\text{C}$	-2.5	± 1	2.5
			$I_P=I_{PRmax}$, $T_A=-40^{\circ}\text{C} \sim +25^{\circ}\text{C}$	/	± 3	/
总输出误差分量: $E_{TOT} = E_{SENS} + 100 \times V_{OE} / (Sens * I_P)$						
灵敏度误差	E_{SENS}	%	$I_P=I_{PRmax}$, $T_A=25^{\circ}\text{C} \sim +125^{\circ}\text{C}$	-2	± 1	2
			$I_P=I_{PRmax}$, $T_A=-40^{\circ}\text{C} \sim +25^{\circ}\text{C}$	/	± 2.8	/
电压偏移误差	V_{OE}	mV	$I_P=0\text{A}$, $T_A=25^{\circ}\text{C} \sim +125^{\circ}\text{C}$	-15	± 5	15
			$I_P=0\text{A}$, $T_A=-40^{\circ}\text{C} \sim +25^{\circ}\text{C}$	/	± 18	/
寿命漂移特性						
灵敏度寿命漂移	E_{SENS_drift}	%	经过可靠性测试后, $T_A=25^{\circ}\text{C}$ 测试	/	± 1	/
总输出精度误差寿命漂移	E_{TOT_drift}	%	经过可靠性测试后, $T_A=25^{\circ}\text{C}$ 测试	/	± 1	/

CZ-3706D* -AU20FB-T/RB-T 性能特性

 除非特别标注外，均指通用测试条件： $T_A = -40^{\circ}\text{C} \sim +125^{\circ}\text{C}$, $V_{CC} = 3.3\text{V}$ 或 5V 。（根据供电电压，选择 * = 3 或 5）

参数	符号	单位	测试条件	最小值	典型值	最大值
性能参数						
电流检测范围	I_{PR}	A	/	-20	/	20
灵敏度 ($V_{CC} = 3.3\text{V}$)	$Sens$	mV/A	$I_{PRmin} < I_{PR} < I_{PRmax}$	/	66	/
灵敏度 ($V_{CC} = 5\text{V}$)	$Sens$	mV/A	$I_{PRmin} < I_{PR} < I_{PRmax}$	/	100	/
零电流输出电压	$V_{IOUT(Q)}$	V	双向, $I_{PR} = 0\text{A}$, $V_{CC} = 3.3\text{V}$, 固定输出 F	1.64	1.65	1.66
			双向, $I_{PR} = 0\text{A}$, $V_{CC} = 5\text{V}$, 固定输出 F	2.49	2.5	2.51
			双向, $I_{PR} = 0\text{A}$, 比例输出 R	/	$V_{CC} * 0.5$	/
精度						
总输出误差	E_{TOT}	%	$I_P = I_{PRmax}$, $T_A = 25^{\circ}\text{C} \sim +125^{\circ}\text{C}$	-2.5	± 1	2.5
			$I_P = I_{PRmax}$, $T_A = -40^{\circ}\text{C} \sim +25^{\circ}\text{C}$	/	± 3	/
总输出误差分量: $E_{TOT} = E_{SENS} + 100 \times V_{OE} / (Sens * I_P)$						
灵敏度误差	E_{SENS}	%	$I_P = I_{PRmax}$, $T_A = 25^{\circ}\text{C} \sim +125^{\circ}\text{C}$	-2	± 1	2
			$I_P = I_{PRmax}$, $T_A = -40^{\circ}\text{C} \sim +25^{\circ}\text{C}$	/	± 2.8	/
电压偏移误差	V_{OE}	mV	$I_P = 0\text{A}$, $T_A = 25^{\circ}\text{C} \sim +125^{\circ}\text{C}$	-15	± 5	15
			$I_P = 0\text{A}$, $T_A = -40^{\circ}\text{C} \sim +25^{\circ}\text{C}$	/	± 18	/
寿命漂移特性						
灵敏度寿命漂移	E_{SENS_drift}	%	经过可靠性测试后, $T_A = 25^{\circ}\text{C}$ 测试	/	± 1	/
总输出精度寿命漂移	E_{TOT_drift}	%	经过可靠性测试后, $T_A = 25^{\circ}\text{C}$ 测试	/	± 1	/

CZ-3706D* -AU30FB-T/RB-T 性能特性

 除非特别标注外，均指通用测试条件： $T_A = -40^{\circ}\text{C} \sim +125^{\circ}\text{C}$, $V_{CC} = 3.3\text{V}$ 或 5V 。（根据供电电压，选择 * = 3 或 5）

参数	符号	单位	测试条件	最小值	典型值	最大值
性能参数						
电流检测范围	I_{PR}	A	/	-30	/	30
灵敏度 ($V_{CC} = 3.3\text{V}$)	$Sens$	mV/A	$I_{PRmin} < I_{PR} < I_{PRmax}$	/	44	/
灵敏度 ($V_{CC} = 5\text{V}$)	$Sens$	mV/A	$I_{PRmin} < I_{PR} < I_{PRmax}$	/	66.7	/
零电流输出电压	$V_{IOUT(Q)}$	V	双向, $I_{PR} = 0\text{A}$, $V_{CC} = 3.3\text{V}$, 固定输出 F	1.64	1.65	1.66
			双向, $I_{PR} = 0\text{A}$, $V_{CC} = 5\text{V}$, 固定输出 F	2.49	2.5	2.51
			双向, $I_{PR} = 0\text{A}$, 比例输出 R	/	$V_{CC} * 0.5$	/
精度						
总输出误差	E_{TOT}	%	$I_P = I_{PRmax}$, $T_A = 25^{\circ}\text{C} \sim +125^{\circ}\text{C}$	-2.5	± 0.8	2.5
			$I_P = I_{PRmax}$, $T_A = -40^{\circ}\text{C} \sim +25^{\circ}\text{C}$	/	± 2.7	/
总输出误差分量: $E_{TOT} = E_{SENS} + 100 \times V_{OE} / (Sens * I_P)$						
灵敏度误差	E_{SENS}	%	$I_P = I_{PRmax}$, $T_A = 25^{\circ}\text{C} \sim +125^{\circ}\text{C}$	-2	± 0.7	2
			$I_P = I_{PRmax}$, $T_A = -40^{\circ}\text{C} \sim +25^{\circ}\text{C}$	/	± 2.6	/
电压偏移误差	V_{OE}	mV	$I_P = 0\text{A}$, $T_A = 25^{\circ}\text{C} \sim +125^{\circ}\text{C}$	-15	± 5	15
			$I_P = 0\text{A}$, $T_A = -40^{\circ}\text{C} \sim +25^{\circ}\text{C}$	/	± 18	/
寿命漂移特性						
灵敏度寿命漂移	E_{SENS_drift}	%	经过可靠性测试后, $T_A = 25^{\circ}\text{C}$ 测试	/	± 1	/
总输出精度寿命漂移	E_{TOT_drift}	%	经过可靠性测试后, $T_A = 25^{\circ}\text{C}$ 测试	/	± 1	/



CZ-3706D* -AU30FU-T/RU-T 性能特性

除非特别标注外，均指通用测试条件： $T_A=-40^{\circ}\text{C} \sim +125^{\circ}\text{C}$, $V_{CC}=3.3\text{V}$ 或 5V 。(根据供电电压，选择 *3 或 5)

参数	符号	单位	测试条件	最小值	典型值	最大值
性能参数						
电流检测范围	I_{PR}	A	/	0	/	30
灵敏度 ($V_{CC}=3.3\text{V}$)	$Sens$	mV/A	$I_{PRmin} < I_{PR} < I_{PRmax}$	/	88	/
灵敏度 ($V_{CC}=5\text{V}$)	$Sens$	mV/A	$I_{PRmin} < I_{PR} < I_{PRmax}$	/	133.3	/
零电流输出电压	$V_{IOUT(Q)}$	V	单向, $I_{PR}=0\text{A}$, $V_{CC}=3.3\text{V}$, 固定输出 F	0.32	0.33	0.34
			单向, $I_{PR}=0\text{A}$, $V_{CC}=5\text{V}$, 固定输出 F	0.49	0.5	0.51
			单向, $I_{PR}=0\text{A}$, 比例输出 R	/	$V_{CC} \times 0.1$	/
精度						
总输出误差	E_{TOT}	%	$I_P=I_{PRmax}$, $T_A=25^{\circ}\text{C} \sim +125^{\circ}\text{C}$	-2.5	± 0.7	2.5
			$I_P=I_{PRmax}$, $T_A=-40^{\circ}\text{C} \sim +25^{\circ}\text{C}$	/	± 2.5	/
总输出误差分量: $E_{TOT} = E_{SENS} + 100 \times V_{OE} / (Sens * I_P)$						
灵敏度误差	E_{SENS}	%	$I_P=I_{PRmax}$, $V_{CC}=3.3\text{V}$, $T_A=25^{\circ}\text{C} \sim +125^{\circ}\text{C}$	-2	± 1	2
			$I_P=I_{PRmax}$, $V_{CC}=5\text{V}$, $T_A=25^{\circ}\text{C} \sim +125^{\circ}\text{C}$	-2	± 0.7	2
			$I_P=I_{PRmax}$, $V_{CC}=3.3\text{V}$, $T_A=-40^{\circ}\text{C} \sim +25^{\circ}\text{C}$	/	± 2.4	/
			$I_P=I_{PRmax}$, $V_{CC}=5\text{V}$, $T_A=-40^{\circ}\text{C} \sim +25^{\circ}\text{C}$	/	± 2.6	/
电压偏移误差	V_{OE}	mV	$I_P=I_{PRmax}$, $V_{CC}=3.3\text{V}$, $T_A=-40^{\circ}\text{C} \sim +125^{\circ}\text{C}$	-10	± 5	10
			$I_P=I_{PRmax}$, $V_{CC}=5\text{V}$, $T_A=-40^{\circ}\text{C} \sim +125^{\circ}\text{C}$	-15	± 5	15
			$I_P=0\text{A}$, $T_A=-40^{\circ}\text{C} \sim +25^{\circ}\text{C}$	/	± 18	/
寿命漂移特性						
灵敏度寿命漂移	E_{SENS_drift}	%	经过可靠性测试后, $T_A=25^{\circ}\text{C}$ 测试	/	± 1	/
总输出精度寿命漂移	E_{TOT_drift}	%	经过可靠性测试后, $T_A=25^{\circ}\text{C}$ 测试	/	± 1	/

CZ-3706D* -AU40FB-T/RB-T 性能特性

除非特别标注外，均指通用测试条件： $T_A=-40^{\circ}\text{C} \sim +125^{\circ}\text{C}$, $V_{CC}=3.3\text{V}$ 或 5V 。(根据供电电压，选择 *3 或 5)

参数	符号	单位	测试条件	最小值	典型值	最大值
性能参数						
电流检测范围	I_{PR}	A	/	-40	/	40
灵敏度 ($V_{CC}=3.3\text{V}$)	$Sens$	mV/A	$I_{PRmin} < I_{PR} < I_{PRmax}$	/	33	/
灵敏度 ($V_{CC}=5\text{V}$)	$Sens$	mV/A	$I_{PRmin} < I_{PR} < I_{PRmax}$	/	50	/
零电流输出电压	$V_{IOUT(Q)}$	V	双向, $I_{PR}=0\text{A}$, $V_{CC}=3.3\text{V}$, 固定输出 F	1.64	1.65	1.66
			双向, $I_{PR}=0\text{A}$, $V_{CC}=5\text{V}$, 固定输出 F	2.49	2.5	2.51
			双向, $I_{PR}=0\text{A}$, 比例输出 R	/	$V_{CC} \times 0.5$	/
精度						
总输出误差	E_{TOT}	%	$I_P=I_{PRmax}$, $V_{CC}=3.3\text{V}$, $T_A=25^{\circ}\text{C} \sim +125^{\circ}\text{C}$	-1.2	± 1	1.2
			$I_P=I_{PRmax}$, $V_{CC}=5\text{V}$, $T_A=25^{\circ}\text{C} \sim +125^{\circ}\text{C}$	-2.5	± 1	2.5
			$I_P=I_{PRmax}$, $T_A=-40^{\circ}\text{C} \sim +25^{\circ}\text{C}$	/	± 3	/
总输出误差分量: $E_{TOT} = E_{SENS} + 100 \times V_{OE} / (Sens * I_P)$						
灵敏度误差	E_{SENS}	%	$I_P=I_{PRmax}$, $T_A=25^{\circ}\text{C} \sim +125^{\circ}\text{C}$	-1	± 1	1
			$I_P=I_{PRmax}$, $V_{CC}=3.3\text{V}$, $T_A=-40^{\circ}\text{C} \sim +25^{\circ}\text{C}$	/	± 2.6	/
			$I_P=I_{PRmax}$, $V_{CC}=5\text{V}$, $T_A=-40^{\circ}\text{C} \sim +25^{\circ}\text{C}$	/	± 2.8	/
电压偏移误差	V_{OE}	mV	$I_P=0\text{A}$, $V_{CC}=3.3\text{V}$, $T_A=25^{\circ}\text{C} \sim +125^{\circ}\text{C}$	-15	± 5	15
			$I_P=0\text{A}$, $V_{CC}=5\text{V}$, $T_A=25^{\circ}\text{C} \sim +125^{\circ}\text{C}$	-15	± 5	15
			$I_P=0\text{A}$, $T_A=-40^{\circ}\text{C} \sim +25^{\circ}\text{C}$	/	± 18	/
寿命漂移特性						
灵敏度寿命漂移	E_{SENS_drift}	%	经过可靠性测试后, $T_A=25^{\circ}\text{C}$ 测试	/	± 1	/
总输出精度寿命漂移	E_{TOT_drift}	%	经过可靠性测试后, $T_A=25^{\circ}\text{C}$ 测试	/	± 1	/

CZ-3706D* -AU50FB-T/RB-T 性能特性

 除非特别标注外，均指通用测试条件： $T_A = -40^{\circ}\text{C} \sim +125^{\circ}\text{C}$, $V_{CC} = 3.3\text{V}$ 或 5V 。(根据供电电压，选择 * = 3 或 5)

参数	符号	单位	测试条件	最小值	典型值	最大值
性能参数						
电流检测范围	I_{PR}	A	/	-50	/	50
灵敏度 ($V_{CC} = 3.3\text{V}$)	$Sens$	mV/A	$I_{PRmin} < I_{PR} < I_{PRmax}$	/	26.4	/
灵敏度 ($V_{CC} = 5\text{V}$)	$Sens$	mV/A	$I_{PRmin} < I_{PR} < I_{PRmax}$	/	40	/
零电流输出电压	$V_{IOUT(Q)}$	V	双向, $I_{PR} = 0\text{A}$, $V_{CC} = 3.3\text{V}$, 固定输出 F	1.64	1.65	1.66
			双向, $I_{PR} = 0\text{A}$, $V_{CC} = 5\text{V}$, 固定输出 F	2.49	2.5	2.51
			双向, $I_{PR} = 0\text{A}$, 比例输出 R	/	$V_{CC} * 0.5$	/
精度						
总输出误差	E_{TOT}	%	$I_P = I_{PRmax}$, $V_{CC} = 3.3\text{V}$, $T_A = 25^{\circ}\text{C} \sim +125^{\circ}\text{C}$	-1.2	± 1	1.2
			$I_P = I_{PRmax}$, $V_{CC} = 5\text{V}$, $T_A = 25^{\circ}\text{C} \sim +125^{\circ}\text{C}$	-2.5	± 1	2.5
			$I_P = I_{PRmax}$, $T_A = -40^{\circ}\text{C} \sim +25^{\circ}\text{C}$	/	± 3	/
总输出误差分量: $E_{TOT} = E_{SENS} + 100 \times V_{OE} / (Sens * I_P)$						
灵敏度误差	E_{SENS}	%	$I_P = I_{PRmax}$, $T_A = 25^{\circ}\text{C} \sim +125^{\circ}\text{C}$	-1	± 1	1
			$I_P = I_{PRmax}$, $T_A = -40^{\circ}\text{C} \sim +25^{\circ}\text{C}$	/	± 2.8	/
电压偏移误差	V_{OE}	mV	$I_P = 0\text{A}$, $T_A = 25^{\circ}\text{C} \sim +125^{\circ}\text{C}$	-15	± 5	15
			$I_P = 0\text{A}$, $T_A = -40^{\circ}\text{C} \sim +25^{\circ}\text{C}$	/	± 18	/
寿命漂移特性						
灵敏度寿命漂移	E_{SENS_drift}	%	经过可靠性测试后, $T_A = 25^{\circ}\text{C}$ 测试	/	± 1	/
总输出精度误差寿命漂移	E_{TOT_drift}	%	经过可靠性测试后, $T_A = 25^{\circ}\text{C}$ 测试	/	± 1	/

CZ-3706D* -AU65FB-T/RB-T 性能特性

 除非特别标注外，均指通用测试条件： $T_A = -40^{\circ}\text{C} \sim +125^{\circ}\text{C}$, $V_{CC} = 3.3\text{V}$ 或 5V 。(根据供电电压，选择 * = 3 或 5)

参数	符号	单位	测试条件	最小值	典型值	最大值
性能参数						
电流检测范围	I_{PR}	A	/	-65	/	65
灵敏度 ($V_{CC} = 3.3\text{V}$)	$Sens$	mV/A	$I_{PRmin} < I_{PR} < I_{PRmax}$	/	20.3	/
灵敏度 ($V_{CC} = 5\text{V}$)	$Sens$	mV/A	$I_{PRmin} < I_{PR} < I_{PRmax}$	/	30.8	/
零电流输出电压	$V_{IOUT(Q)}$	V	双向, $I_{PR} = 0\text{A}$, $V_{CC} = 3.3\text{V}$, 固定输出 F	1.64	1.65	1.66
			双向, $I_{PR} = 0\text{A}$, $V_{CC} = 5\text{V}$, 固定输出 F	2.49	2.5	2.51
			双向, $I_{PR} = 0\text{A}$, 比例输出 R	/	$V_{CC} * 0.5$	/
精度						
总输出误差	E_{TOT}	%	$I_P = I_{PRmax}$, $T_A = 25^{\circ}\text{C} \sim +125^{\circ}\text{C}$	-2.5	± 1	2.5
			$I_P = I_{PRmax}$, $T_A = -40^{\circ}\text{C} \sim +25^{\circ}\text{C}$	/	± 3	/
总输出误差分量: $E_{TOT} = E_{SENS} + 100 \times V_{OE} / (Sens * I_P)$						
灵敏度误差	E_{SENS}	%	$I_P = I_{PRmax}$, $T_A = 25^{\circ}\text{C} \sim +125^{\circ}\text{C}$	-2	± 1	2
			$I_P = I_{PRmax}$, $T_A = -40^{\circ}\text{C} \sim +25^{\circ}\text{C}$	/	± 2.8	/
电压偏移误差	V_{OE}	mV	$I_P = 0\text{A}$, $T_A = 25^{\circ}\text{C} \sim +125^{\circ}\text{C}$	-15	± 5	15
			$I_P = 0\text{A}$, $T_A = -40^{\circ}\text{C} \sim +25^{\circ}\text{C}$	/	± 18	/
寿命漂移特性						
灵敏度寿命漂移	E_{SENS_drift}	%	经过可靠性测试后, $T_A = 25^{\circ}\text{C}$ 测试	/	± 1	/
总输出精度误差寿命漂移	E_{TOT_drift}	%	经过可靠性测试后, $T_A = 25^{\circ}\text{C}$ 测试	/	± 1	/

6. 参数说明 PARAMETER DESCRIPTION

6.1 灵敏度 $Sens$

定义：霍尔电流传感器的输出变化随着通过初级导体的 I_p 变化。灵敏度 $Sens$ 是磁回路灵敏度 ($G/A; 1G = 0.1mT$) 和线性 IC 灵敏度 (mV/G) 的乘积。

线性 IC 的增益可在出厂前进行编程设置，确保全温区不同量程高精度输出。

6.2 灵敏度误差 E_{Sens}

定义：灵敏度误差 E_{Sens} 是实际测量灵敏度与理想灵敏度之间的百分比偏差。

例如， $V_{CC} = 5V$ 时：

$$E_{Sens} = \frac{Sens_{Meas(5V)} - Sens_{Ideal(5V)}}{Sens_{IDEAL(5V)}} \times 100\%$$

6.3 灵敏度温漂 $\Delta Sens_{TC}(\%)$

整个温度范围内的灵敏度温漂定义为：

$$\Delta Sens_{TC} = \frac{Sens_{TA} - Sens_{EXPECTED(TA)}}{Sens_{EXPECTED(TA)}} \times 100\%$$

6.4 饱和输出电压 $V_{OUTSAT(H/L)}$

定义： $V_{OUTSAT(H)}$ 为 $I_{OUT}=2.0/0.5mA$ 时，芯片在正磁场下的最大输出； $V_{OUTSAT(L)}$ 为 $I_{OUT}=2.0/0.5mA$ 时，芯片在负磁场下的最大输出

6.5 零点输出电压 $V_{IOUT(Q)}$

$I_p=0$ 时传感器的输出电压 $V_{IOUT(Q)}$ 。

对于双向器件，输出电压 $V_{IOUT(Q)}=V_{CC} \times 0.5$ ；

对于单向器件，输出电压 $V_{IOUT(Q)}=V_{CC} \times 0.1$ 。

$V_{IOUT(Q)}$ 的变化可由内置 IC 编程结合温漂的变化来调整。

6.6 零点失调电压 V_{OE}

用来衡量外界非磁性因素的影响，指实际输出电压与静态电压的关系。

6.7 零点输出电压温漂 $V_{OUT(Q)TC}(V)$

由于内部元件容差及散热等原因，静态输出电压 $V_{OUT(Q)}$ / 差分静态输出电压 V_{OE} 可能会随工作温度变化而发生偏移 $V_{OUT(Q)TC}$ 。

其定义为：

$$\Delta V_{OUT(Q)TC} = V_{OUT(Q)(TA)} - V_{OUT(Q)EXPECTED(TA)}$$

$V_{OUT(Q)TC}$ 应使用实际测试值与预期值来计算，而不是编程目标值。

6.8 噪声 V_N

定义：噪声是电流传感器内部热噪声、散粒噪声等的宏观总和。将噪声 (mV) 除以灵敏度 (mV/A) 可以得到器件能够分辨的最小电流。

6.9 对称性 E_{SYM}

定义：实际输出电压与正向半量程及反向半量程输出的关系。

公式：

$$E_{SYM} = 100\% \times \left(\frac{V_{IOUT+half-scale\ amperes} - V_{IOUT(Q)}}{V_{IOUT(Q)} - V_{IOUT-half-scale\ amperes}} \right)$$

6.10 非线性度 E_{LIN}

本器件的设计输出与被测电流呈线性变化关系。

理想情况下，在相同电压和温度条件下，针对两种不同电流等级 **I1** 和 **I2**，器件的输出灵敏度相同。而实际上，针对两种不同电流等级 **I1** 和 **I2** 的测量，存在灵敏度上的差异，非线性度 E_{LIN} 是对该差异的描述。

正电流非线性度 E_{LINPOS} 和负电流非线性度 E_{LINNEG} 定义如下：

$$E_{LINPOS} = 100(\%) \times \{ 1 - (Sens_{IPOS2} / Sens_{IPOS1}) \}$$

$$E_{LINNEG} = 100(\%) \times \{ 1 - (Sens_{INEG2} / Sens_{INEG1}) \}$$

当

$$Sens_{Ix} = (V_{IOUT(Ix)} - V_{IOUT(Q)}) / Ix$$

I_{POSx} 、 I_{NEGx} 为正电流和负电流

$$I_{POS2} = 2 \times I_{POS1}$$

$$I_{NEG2} = 2 \times I_{NEG1}$$

由于磁芯磁滞效应，在大电流时存在磁饱和，因此当被测电流超过 **200A** 时，非线性误差会增大。【参考灵敏度误差 $V_{S(error)}$ 】

6.11 比例输出误差

灵敏度的比例输出误差 $S_{error}(\%)$ 和静态电压的比例输出误差 $V_{0error}(\%)$

• 灵敏度的比例误差 $S_{error}(\%)$ ，基于供电电压 V_{cc} 的定义为：

$$S_{error} = \left(1 - \frac{Sens_{VCC}}{Sens_{5V}} \right) \times 100$$

$$\frac{3.3V \text{ or } 5V}{}$$

• 静态电压误差定义为 V_{cc} 从 **5.0V** 变为 V_{cc1} ($3.5V < V_{cc1} < 3.6V_{cc1}$) 时 V_H 或 V_{out0} 与理想值的差值。

• 静态电压的比例输出误差 $V_{0error}(\%)$ ，基于供电电压 V_{cc} 的定义为：

$$V_{0error} = \left(1 - \frac{V_{OUT(QBI)(V_{CC})}}{V_{OUT(QBI)(5V)}} \right) \times 100\%$$

$$\frac{3.3V \text{ or } 5V}{}$$

6. 参数说明 (续) PARAMETER DESCRIPTION (CONTINUED)
6.12 非线性度误差 ρ [%F.S.] (%)

定义: B - V_{OUT} 曲线 (由最小二乘法拟合) 与实测曲线的最大垂直差值, 与满量程输出电压差值 (V_H - V_L) 之比值。

计算公式: $\rho=100*MFD/F.S.=100*MFD/(V_H-V_L)$

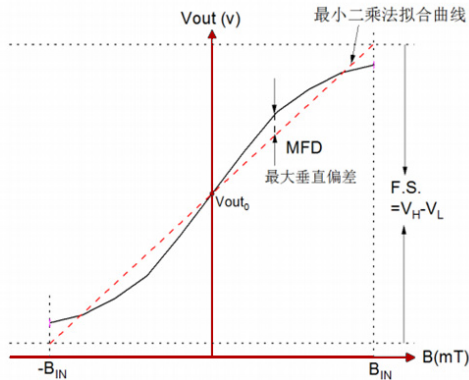


图 4. 线性度计算示意图

6.13 磁偏移误差 (I_{ERROR})

磁偏移是由磁芯材料的剩磁所导致。磁偏移误差在磁路饱和时最大, 通常在器件处于满量程或电流过载状态时最大。磁偏移误差很大程度上取决于磁芯材料。通常温度越低磁偏移误差越大。

6.14 总输出误差 (E_{TOT})

定义: 与输出所对应的测试电流与实际电流 (I_P) 之间的差值 (等同于理想输出电压与实际输出电压之间的差值), 除以理想灵敏度与初级导体电流的乘积:

$$E_{TOT(I_P)} = + \frac{V_{I_{OUT}(I_P)} - V_{I_{OUT}(ideal)(I_P)}}{Sens_{\phi(ideal)} \times I_{PM}} \times 100\%$$

其中: 总输出误差 E_{TOT} 包含所有误差源, 是 I_P 的函数

$$V_{I_{OUT}(ideal)(I_P)} = V_{I_{OUT}(Q)} + (Sens_{IDEAL} \times I_P)$$

在相对大的电流下, E_{TOT} 主要为灵敏度误差, 而在相对小的电流下, E_{TOT} 主要为偏置电压 (V_{OE})。当 I_P 接近零时, E_{TOT} 由于偏置电压而接近无穷大。

6.15 动态响应特性
6.15.1 上电延迟 (T_{POD})

当电源升至工作电压时, 器件需要一段有限的时间为内部元件供电, 然后才能对被测磁场做出响应。

上电延迟 T_{POD} 定义为电源达到其最小规定工作电压 V_{CC} 后, 在外加磁场作用下, 输出电压稳定在稳定值 $\pm 10\%$ 范围内所需的时间, 如图所示。

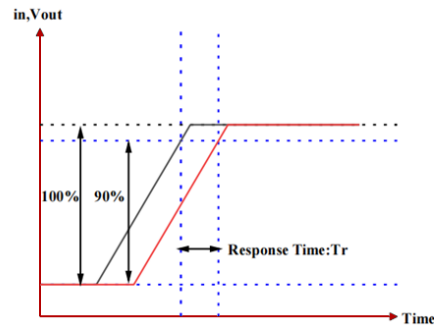


图 5. 动态相应特性各时间定义示意图

6.15.2 上升时间 (T_r)

传感器达到其满量程值的 10% 和达到其满量程值的 90% 之间的时间间隔。

6.15.3 传输延迟 (T_{PROP})

被测电流达到其满值的 20% 和传感器输出达到满幅输出的 20% 之间的时间间隔。

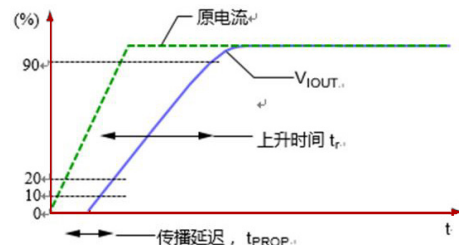


图 6. 上升时间 (T_r) 和传播延迟 (T_{PROP})

6.15.4 响应时间 ($T_{RESPONSE}$)

被测电流达到其满值的 90% 时和传感器达到其对应满幅输出 90% 时对应的的时间间隔。

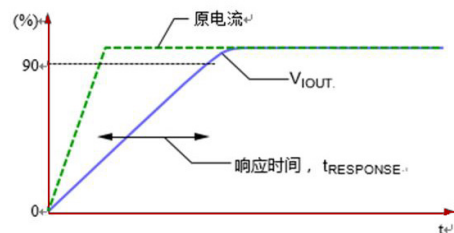
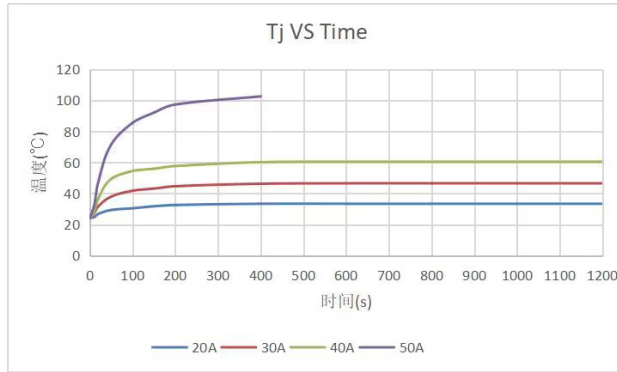


图 7. 响应时间 ($T_{RESPONSE}$)

7. 特性曲线图 CHARACTERISTIC PERFORMANCE DATA

在任何电流检测系统的设计中，都应考虑因导通电流所导致的传感器、PCB 和焊点的温升。温升主要取决于 PCB 布局、铜箔厚度、冷却技术和电流曲线，电流曲线包括峰值电流、电流“导通时间”和“占空比”。虽该数据是用直流电流 (DC) 收集的，但这个温度曲线可用于估算传感器在交流、及脉冲电流下的温升。具体的温升由最终用户在确保不应超过最大结温 T_j (MAX) (150°C) 条件下，针对具体应用的特定条件下进行验证。



测试条件： $T_a=25^{\circ}\text{C}$ ，无外置散热，输入直流测试 20 分钟。

图 8. 温升曲线图

8. 外形尺寸 PACKAGE OUTLINE DRAWING

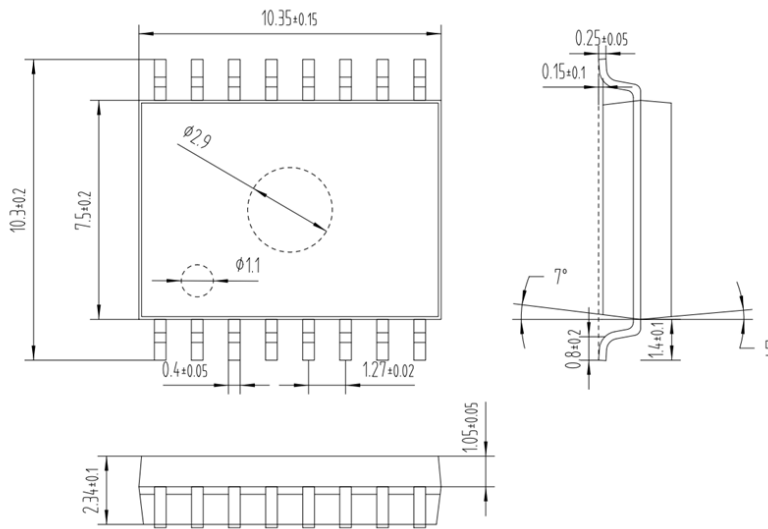


图 9. 外形 16-PIN SOIC



9. 包装及存储方式 PACKAGE AND STORAGE

9.1 包装规格

卷带或管状包装，1000pcs/ 卷

9.2 存储方法

9.2.1 产品应储存在适当的温度和湿度环境下（5 至 35°C，40% 至 85%RH），且使产品远离氯和腐蚀性气体。

9.2.2 即使在适当的条件下，长期存放也可能导致产品的可焊接性和电气性能降低。针对长期存放的产品，应该在使用前应检查其可焊性。

9.2.3 如果储存超过 2 年，建议储存在氮气环境中。大气中的氧气会氧化产品的引线，导致引线可焊接性变差。

10. 安全防护及注意事项 SAFETY WARNING

10.1 本产品对 ESD（静电放电）敏感，接触带有 ESD-Caution 标记的霍尔元件时，环境要求如下：

10.1.1 环境不太可能出现静电荷（例如，相对湿度超过 40%RH）。

10.1.2 接触产品时应该穿戴防静电服和腕带。

10.1.3 对直接接触产品的设备或容器实施防静电措施。

10.2 请勿通过燃烧，粉碎或化学处理等方式将产品变成气体，粉末或液体。

10.3 丢弃本产品时，请遵守法律和公司规定。